

## P 产品介绍

Product Introduction

GLTV2A燃油液位传感器采用高精度电容和应用工业汽车电子的电源处理技术的测量原理，GLTV2A正是用于解决在严峻环境中测量也不变化的问题，其不仅可以在现场切割，同时也能够替换原装的燃料检测设备，尤其是其安装技术、操作简单，可靠又方便。

## P 产品特点

Product Features

- ◆ 可截断、高精度、分辨率小于1mm、简易安装、按键调零调满。
- ◆ 易安装、耐腐蚀、耐磨损；
- ◆ 非接触测量、安全可靠；
- ◆ 抗震性能好，耐冲击；
- ◆ 使用寿命长；

## A 产品应用

Application

各种车辆油箱油位检测；工业用各种液体检测  
(注：选项中标准款默认输出信号为：0-5V+RS485,分辨率1mm)

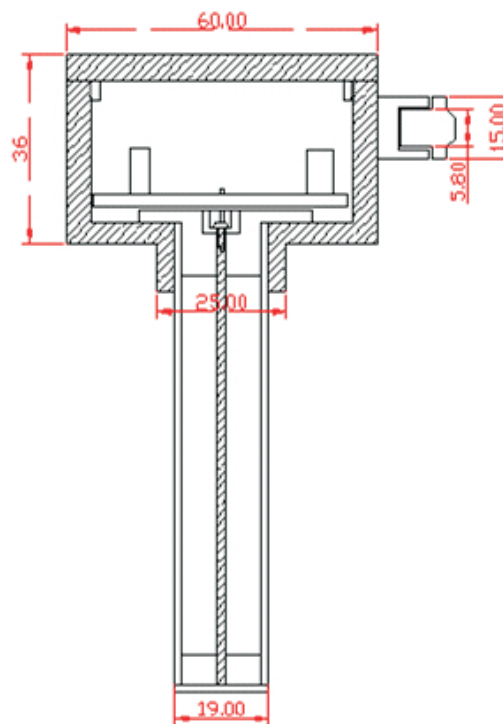
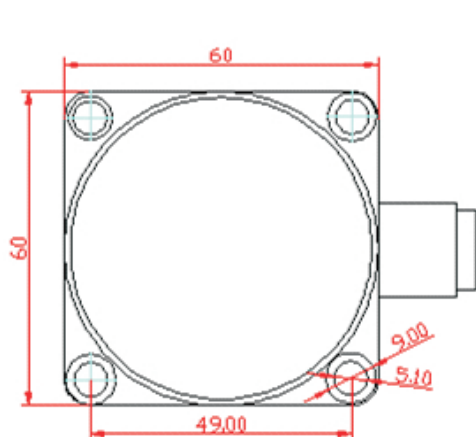
## S 技术参数

Specification



项目	参数
采集原理	电容式
尺寸	100mm至1500mm
电气参数	输入电压DC:4—70V
功耗	0.13W/5V, 0.19W/12V, 0.38W/24
信号输出方式 (可定制)	电压输出: 0—5V 数字信号输出: RS-232或RS-485 通讯波特率选择: 2400, 4800, 9600, 57600, 115200 模拟电阻输出: 10—500Ω 电流输出: 4—20mA
检测液体类型	柴油, 生物柴油, 煤油, 汽油等
使用环境	工作环境温度: -40°C ~ +85°C 保存温度: -40°C ~ +105°C
材料	铝合金
防护等级	IP67
分辨率	1mm
精度	±0.5%

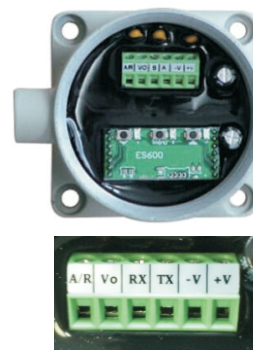
## D 外形尺寸 Dimensions



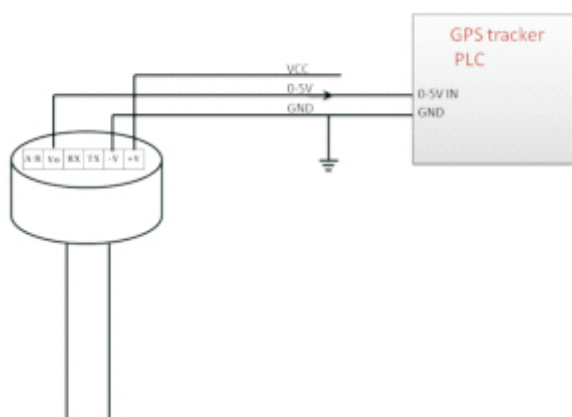
## W 接线方式 Wiring connection

各接线孔定义如下表所列:

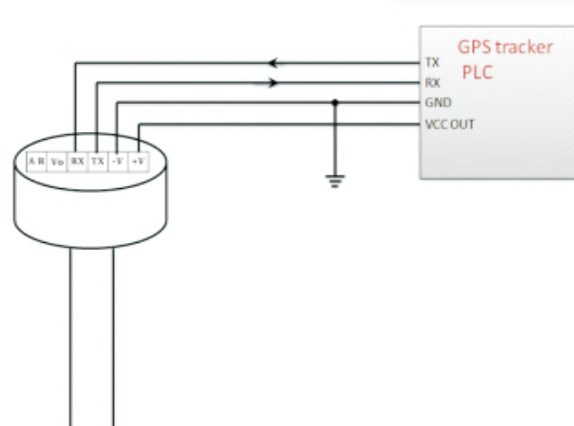
序号	项目	定义
1	A/R	电流/电阻输出
2	Vo	电压输出
3	RX/B	RS232接收/485B
4	TX/A	RS232发送/485A
5	V-	电源地
6	V+	电源正级



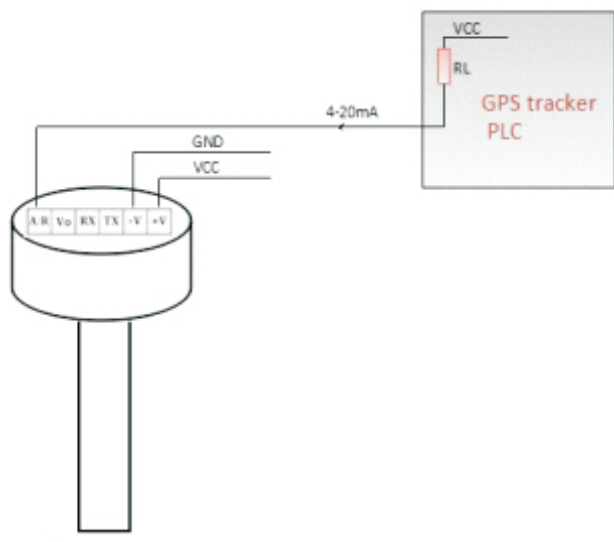
模拟信号~电压输出接线: V+, V-, Vo



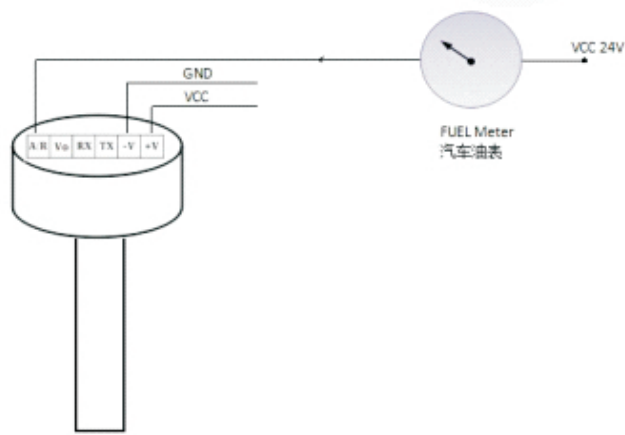
数字信号~RS232接线: V+, V-, RX, TX



模拟信号 4-20MA输出接线 : V+ , V- , A/R



模拟信号 电阻信号输出接线 : V+ , V- , A/R



数字信号 RS485接线 : V+ , V- , A , B

